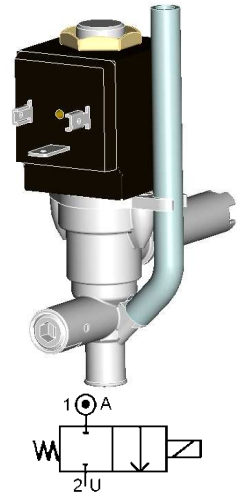




# ELECTROVANNE 2/2 NF 2 VOIES A COMMANDE DIRECTE SOLENOID VALVE 2/2 NC 2 WAYS DIRECT OPERATED

## TYPE PR06006 T30 (simple / single)



### SPECIFICATIONS TECHNIQUES TECHNICAL SPECIFICATIONS

Fluides admis : Eau chaude  
Pression différentielle : 0 à 0.1 bar maxi  
Température du fluide : 99°C maxi  
Température ambiante : -10° à +50°C maxi  
Position de fonctionnement : axe bobine vers le haut  
Poids (avec bobine) : 190 g

Media : Hot water  
Pressure range : 0 to 0.1 bar max  
Media temperature : 99°C max  
Ambient temperature : -10° to +50°C max  
Mounting : vertical position, coil up  
Weight (including coil) : 190 g

### PRESSION PRESSURE

Matière siège Material seat	Ø passage (mm) Ø seat (mm)	Kv ml/sec	Pression / Pressure (bar)		Etanchéité seals	Fluid temp. Max °C	Codification pour commande Voir tableau des codifications Code to order See table of references
			mini	max.			
Céramique Ceramic	8	316	0	0.3	SIL	99	Nous consulter / on request
	9	366	0	0.3	SIL	99	Nous consulter / on request
PTFE	8.5	390	0	0.3	SIL	99	Nous consulter / on request
monobloc	8.5	390	0	0.3	SIL	99	Nous consulter / on request

### CONSTRUCTION CONSTRUCTION

Corps : polysulphone® ou équivalent  
Les matériaux ci-dessus sont homologués pour des applications alimentaires et eau potable  
Tube et pièces internes : acier inoxydable  
Membrane : silicone  
Bobine surmoulée : résine

Body : polysulphone® or equal  
Material approved for alimentary use and for drinkable water  
Tube and internal parts : stainless steel  
Membrane : silicon  
Moulded coil : resin

### CARACTERISTIQUES ELECTRIQUES ELECTRICAL DATA

Tension / voltage (-10% + 15%) Durée d'enclenchement 100% Continuous duty 100%	Taille Size	Puissance / Power		Classe d'isolation Insulation class	Degré de protection Enclosure	Raccord électrique Electrical connections
		A l'appel Inrush	Au maintien Holding			
~ 24-48-110-230 (50 ou/or 60 Hz)	30	26 VA	14 VA	F 155°C	IP 65 avec connecteur with connector	3 fiches 3 spades DIN 43650 DIN 40050 VDE 0110
= 24		10 W				



# ELECTROVANNE 2/2 NF

## 2 VOIES A COMMANDE DIRECTE

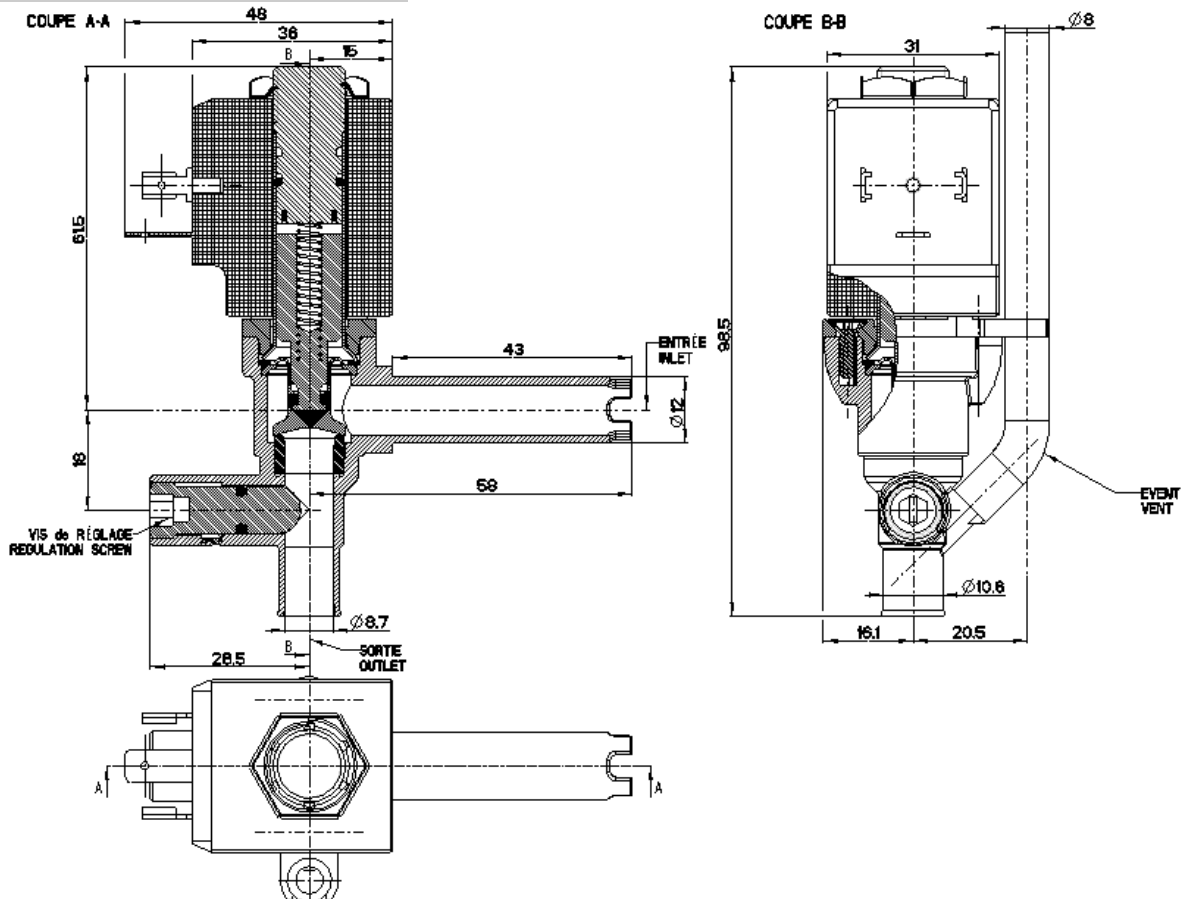
# SOLENOID VALVE 2/2 NC

## 2 WAYS DIRECT OPERATED

# TYPE PR06006 T30

## (simple / single)

### ENCOMBREMENT OVERALL DIMENSIONS



### KITS DE MAINTENANCE REPAIR KIT

Désignation <i>designation</i>	Codification pour commande <i>Code to order</i>
<b>Bobine</b> <i>Coil</i>	<b>Voir tableau des codifications bobines</b> <i>See table of coils references</i>
<b>Membrane + joints</b> <i>Membrane + O'rings</i>	<b>KITPR06006 T30 CA ou CC</b> <b>KITPR06006 T30 AC or DC</b>