



**ELECTROVANNE 2/2 NF**  
**2 VOIES A COMMANDE DIRECTE**  
**SPECIALE PROTECTION INCENDIE**  
**SOLENOID VALVE 2/2 NC**  
**2 WAYS DIRECT OPERATED**  
**FOR FIRE FIGHTING SYSTEMS**

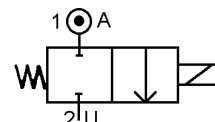


**TYPE EN52058**  
**BOBINE/COIL EEx m**  
**OUVERTURE MANUELLE / MANUAL OVERRIDE**

**SPECIFICATIONS TECHNIQUES**  
**TECHNICAL SPECIFICATIONS**

**Fluides admis : Co<sub>2</sub> - Azote - Inergen**  
**Pression différentielle : 0 à 300 bar maxi**  
**Température du fluide : 80°C maxi**  
**Viscosité : 40 centistokes maxi**  
**Position de fonctionnement : indifférente**  
**Poids (avec bobine) : 400 g**  
**Temps d'ouverture ou fermeture: 30 millisecondes maxi**  
**Classe de protection : ATEX II 2G EEx m II T4**  
**IP65 130°C**  
**Température ambiante : - 20 °C à + 40°C**  
**Matière : Thermoplastique**

*Media: Co<sub>2</sub> - Nitrogen - Inergen*  
*Pressure range : 0 to 300 bar max*  
*Media temperature: 80°C max*  
*Media viscosity : 40 centistokes max*  
*Mounting : any position*  
*Weight (including coil) : 1100 g*  
*Opening or closing time : 30 milliseconds maximum*  
*Protection class : according to ATEX II 2G EEx m II T4*  
*IP65 130°C*  
*Ambient temperature : -20 °C up to + 40 °C*  
*Material : thermoplastic*



**PRESSION**  
**PRESSURE**

Ø Raccord Ø Port	Ø passage (mm) Ø seat (mm)	Kv L/mn	Pression / Pressure (bar)		Etanchéité seals	Fluid temp. Max °C	Options Options	Codification pour commande Voir tableau des codifications Code to order See table of references
			mini	Co <sub>2</sub> - HALO N - FM200 CC / DC				
1/8 GAZ 1/8 BSP	0.7	0.175	0	300	PTFE + EPDM	80°	-	EN52058 + EExm

**CARACTERISTIQUES ELECTRIQUES**  
**ELECTRICAL DATA**

Tension / voltage (-10% + 15%) Durée d'enclenchement 100% Continuous duty 100%	Puissance / Power
	Au maintien Holding
= 24	10 watts



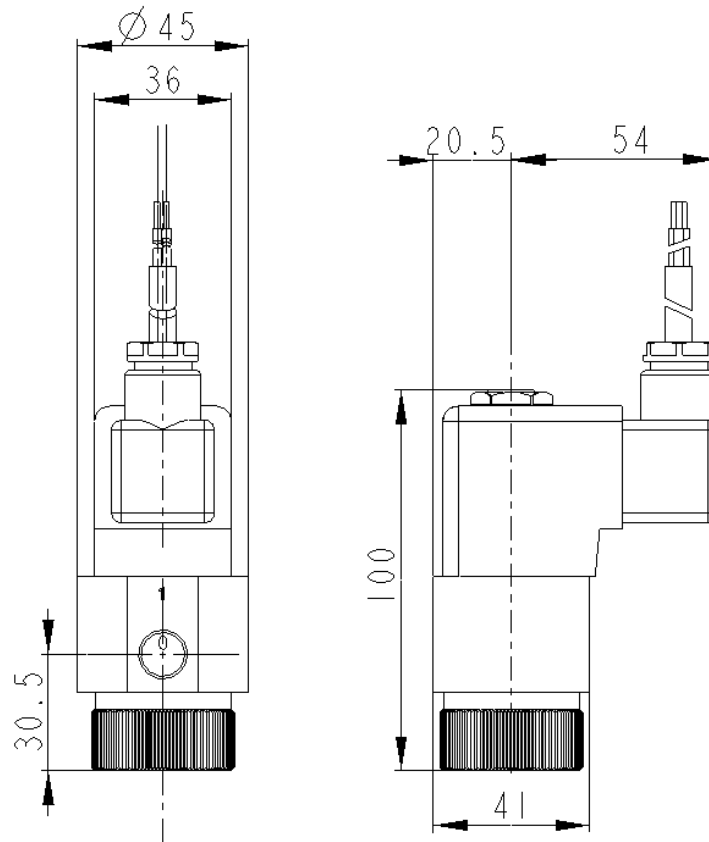
**ELECTROVANNE 2/2 NF**  
**2 VOIES A COMMANDE DIRECTE**  
**SPECIALE PROTECTION INCENDIE**  
**SOLENOID VALVE 2/2 NC**  
**2 WAYS DIRECT OPERATED**  
**FOR FIRE FIGHTING SYSTEMS**

**TYPE EN52058**

**BOBINE/COIL EEx m**

**OUVERTURE MANUELLE / MANUAL OVERRIDE**

**ENCOMBREMENT**  
**OVERALL DIMENSIONS**



**CONSTRUCTION**  
**CONSTRUCTION**

**Corps : Inox**  
**Tube et pièces internes : acier inoxydable**  
**Joints et clapets : PTFE + EPDM**

*Body : Stainless steel*  
*Tube and internal parts : stainless steel*  
*Seals and gaskets : PTFE + EPDM*

**KITS DE MAINTENANCE**  
**REPAIR KIT**

Désignation <i>designation</i>	Codification pour commande <i>Code to order</i>
<b>Bobine</b> <i>Coil</i>	<b>Voir tableau des codifications bobines</b> <i>See table of coils references</i>
<b>Noyau équipé + joints</b> <i>Complete plunger + O'rings</i>	<b>KITEN52058</b> <i>KITEN52052</i>