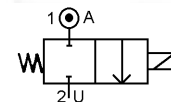




# ELECTROVANNE 2/2 NF 2 VOIES A COMMANDE ASSISTEE A PISTON ATTELE SOLENOID VALVE 2/2 NC 2 WAYS PRESSURE ASSISTED WITH PISTON COUPLED **TYPE 200207 / 200208**



## SPECIFICATIONS TECHNIQUES TECHNICAL SPECIFICATIONS

**Fluides admis : air – eau - gaz - huile légère**  
**Pression différentielle : 0 à 14 bar maxi**  
**Température du fluide : 100° C maxi**  
**Température ambiante : -10° à +50° C maxi**  
**Viscosité : 40 centistokes maxi**  
**Position de fonctionnement : indifférente**  
**Temps d'ouverture ou fermeture: 50 millisecondes maxi**

*Media: air – water – gas – light oil*  
*Pressure range : 0 to 14 bar max*  
*Media temperature : 100° C max*  
*Ambient temperature : -10° to +50° C max*  
*Media viscosity : 40 centistokes max*  
*Mounting : any position*  
*Opening or closing time : 50 milliseconds maximum*

## PRESSION PRESSURE

TYPE TYPE	ØRaccord Ø Port	Ø passage (mm) Ø seat (mm)	Kv L/mn	Pression / Pressure (bar)				Fluide / Media	Codification pour commande Voir tableau des codifications Code for order See table of references
				mini	~10 w	Max. ~14 w	=14 w		
2/2 NF 2/2 NC	3/8 GAZ 3/8 BSP	12.7	32	0	14	-	7.5	Gaz / gas	213207+garniture/seals +0381+voltage+option
								Liquide	213208+garniture/seals +0381+voltage+option
	1/2 GAZ 1/2 BSP	12.7	36	0	14	-	7.5	Gaz / gas	213207+garniture/seals+0121+voltage+option
								Liquide	213208+garniture/seals+0121+voltage+option
	3/4 GAZ 3/4 BSP	19	81	0	7	10	1.3	Gaz / gas	219207+garniture/seals+0341+voltage+option
								Liquide	219208+garniture/seals+0341+voltage+option
	1" GAZ 1" BSP	25	176	0	0.5	1.5	0.5	Gaz / gas	225207+garniture/seals+1001+voltage+option
								Liquide	225208+garniture/seals+1001+voltage+option

## CARACTERISTIQUES ELECTRIQUES ELECTRICAL DATA

Tension / voltage (-10% + 15%) Durée d'enclenchement 100% Continuous duty 100%	Taille Size	Puissance / Power		Classe d'isolation Insulation class	Degré de protection Enclosure	Raccord électrique Electrical connections
		A l'appel Inrush	Au maintien Holding			
~ 12-24-48-110-230 (50 ou/or 60 Hz)	30	26 VA	14 VA	F 155°C	IP 65 avec connecteur with connector	3 fiches 3 spades DIN 43650 DIN 40050 VDE 0110
	36	48 VA	26 VA			
= 12-24-48	36	14 à/to 20 W				

### ERA-SIB

17, rue Jean Poulmarch – BP30 – 95102 ARGENTEUIL Cedex – France  
 Téléphone : (33) 01 39 98 70 32 – Télécopie : (33) 01 39 98 60 50  
[www.era-sib.com](http://www.era-sib.com) – [sales@era-sib.com](mailto:sales@era-sib.com)

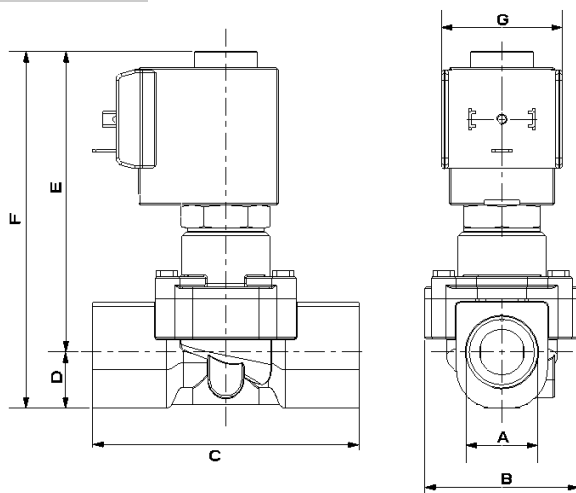
Leader depuis plus de 50 ans, ERA-SIB se réserve le droit de modifier les caractéristiques de ses produits sans préavis  
 Leader for more than 50 years, ERA-SIB reserves right to modify its products specifications without previous notice



**ELECTROVANNE 2/2 NF**  
**2 VOIES A COMMANDE ASSISTEE**  
**A PISTON ATTELE**  
**SOLENOID VALVE 2/2 NC**  
**2 WAYS PRESSURE ASSISTED**  
**WITH PISTON COUPLED**

**TYPE 200207 / 200208**

**ENCOMBREMENT**  
**OVERALL DIMENSIONS**



A	B	C	D	E	F	G	Poids (avec bobine) Weight (including coil)
3/8	45	64	14	82	96	30	570 g
1/2	45	64	14	82	96	30	540 g
3/4	54	82	17	82	105	30	800 g
1"	72.5	100	20	100	120	30	1 350 g

**CONSTRUCTION**  
**CONSTRUCTION**

**Corps : laiton**  
**Tube et pièces internes : acier inoxydable**  
**Joints et clapets : NBR ou EPDM ou FKM**  
**Bobine surmoulée : Polyamide**

*Body : brass*  
*Tube and internal parts : stainless steel*  
*Seals and gaskets : NBR or EPDM or FKM*  
*Moulded coil : Polyamide*

**OPTIONS**  
**OPTIONS**

**Connecteur PG9 – DIN 43650 A**  
**Capot anti-déflagrant : cf. fiche capot SE31200**  
**Bobine EEx m ATEX II 2G T4 IP65 130°C**

*Connector PG9 – DIN 43650 A*  
*Explosion proof enclosure: refer to datasheet SE31200*  
*Coil EEx m according to ATEX II 2G T4 IP65 130°C*

**KITS DE MAINTENANCE**  
**REPAIR KIT**

Désignation designation	Codification pour commande Code to order
<b>Bobine</b> Coil	<b>Voir tableau des codifications bobines</b> See table of coils references
<b>Noyau équipé + joints</b> Complete plunger + O'rings	<b>KIT200207 + matière d'étanchéité</b> KIT200207 + seals material

**ERA-SIB**

17, rue Jean Poulmarch – BP30 – 95102 ARGENTEUIL Cedex – France

Téléphone : (33) 01 39 98 70 32 – Télécopie : (33) 01 39 98 60 50

[www.era-sib.com](http://www.era-sib.com) – [sales@era-sib.com](mailto:sales@era-sib.com)

Leader depuis plus de 50 ans, ERA-SIB se réserve le droit de modifier les caractéristiques de ses produits sans préavis  
 Leader for more than 50 years, ERA-SIB reserves right to modify its products specifications without previous notice