



# ELECTROVANNE 2/2 NF

## 2 VOIES A COMMANDE DIRECTE

# SOLENOID VALVE 2/2 NC

## 2 WAYS DIRECT OPERATED



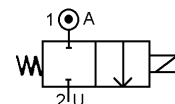
# TYPE 20033

Construction INOX 303/ STAINLESS STEEL 303

### SPECIFICATIONS TECHNIQUES TECHNICAL SPECIFICATIONS

Fluides admis : air – eau - gaz - huile légère - vide  
 Pression différentielle : 0 à 100 bar maxi  
 Température du fluide : 100° C maxi  
 Température ambiante : -10° à +50° C maxi  
 Viscosité : 40 centistokes maxi  
 Position de fonctionnement : indifférente  
 Poids (avec bobine) : 280 g  
 Temps d'ouverture ou fermeture: 20 millisecondes maxi

Media: air – water – gas – light oil - vacuum  
 Pressure range : 0 to 100 bar max  
 Media temperature : 100° C max  
 Ambient temperature : -10° to +50° C max  
 Media viscosity : 40 centistokes max  
 Mounting : any position  
 Weight (including coil): 280 g  
 Opening or closing time : 20 milliseconds maximum



### PRESSION/PRESSURE

Ø Raccord Ø Port	Ø passage (mm) Ø seat (mm)	Kv L/mn	Pression / Pressure (bar)						Etanchéité seals	Fluid temp. Max °C	Codification pour commande Voir tableau des codifications Code to order See table of references	
			mini	air - gaz / air - gas			eau - huile / water - oil					
				~10w	=10w	=14w	~10w	=10w	=14w			
1/8 GAZ 1/8 BSP	1.2	0.7	0	100	90	100	100	90	100	NBR EPDM FKM SIL	60 100 100 100	21233+10+raccord / port1+voltage+option 21233+30+raccord / port1+voltage+option 21233+20+raccord / port1+voltage+option 21233+40+raccord / port1+voltage+option
	1.6	1.4	0	90	35	90	90	35	90	NBR EPDM FKM SIL	60 100 100 100	21633+10+raccord / port1+voltage+option 21633+30+raccord / port1+voltage+option 21633+20+raccord / port1+voltage+option 21633+40+raccord / port1+voltage+option
	2	2	0	48	18	80	48	18	80	NBR EPDM FKM SIL	60 100 100 100	22033+10+raccord / port1+voltage+option 22033+30+raccord / port1+voltage+option 22033+20+raccord / port1+voltage+option 22033+40+raccord / port1+voltage+option
	ou / or	2.4	2.8	0	27	10	35	27	10	35	NBR EPDM FKM SIL	60 100 100 100
1/4 GAZ 1/4 BSP	3	4	0	22	9	30	22	9	30	NBR EPDM FKM SIL	60 100 100 100	23033+10+raccord / port1+voltage+option 23033+30+raccord / port1+voltage+option 23033+20+raccord / port1+voltage+option 23033+40+raccord / port1+voltage+option
	4	5.5	0	13	1.2	9	13	1.2	9	NBR EPDM FKM SIL	60 100 100 100	24033+10+raccord / port1+voltage+option 24033+30+raccord / port1+voltage+option 24033+20+raccord / port1+voltage+option 24033+40+raccord / port1+voltage+option
	5	7.2	0	4	0.8	5	4	0.8	5	NBR EPDM FKM SIL	60 100 100 100	25033+10+raccord / port1+voltage+option 25033+30+raccord / port1+voltage+option 25033+20+raccord / port1+voltage+option 25033+40+raccord / port1+voltage+option

### CARACTERISTIQUES ELECTRIQUES ELECTRICAL DATA

Tension / voltage (-10% + 15%) Durée d'enclenchement 100% Continuous duty 100%	Taille Size	Puissance / Power		Classe d'isolation Insulation class	Degré de protection Enclosure	Raccord électrique Electrical connections
		A l'appel Inrush	Au maintien Holding			
~ 12-24-48-110-230 (50 ou/or 60 Hz)	30	26 VA	14 VA	F 155°C	IP 65 avec connecteur with connector	3 fiches 3 spades DIN 43650 DIN 40050 VDE 0110
= 12-24-48-110-190	30	10 W				
	36	14W à/to 20 W				

ERA-SIB

17, rue Jean Poulmarch – BP30 – 95102 ARGENTEUIL Cedex – France

Téléphone : (33) 01 39 98 70 32 – Télécopie : (33) 01 39 98 60 50

[www.era-sib.com](http://www.era-sib.com) – [sales@era-sib.com](mailto:sales@era-sib.com)

Leader depuis plus de 50 ans, ERA-SIB se réserve le droit de modifier les caractéristiques de ses produits sans préavis  
 Leader for more than 50 years, ERA-SIB reserves right to modify its products specifications without previous notice



# ELECTROVANNE 2/2 NF

## 2 VOIES A COMMANDE DIRECTE

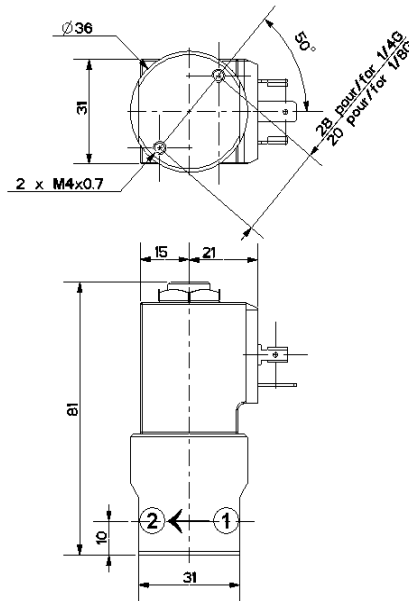
# SOLENOID VALVE 2/2 NC

## 2 WAYS DIRECT OPERATED

# TYPE 20033

Construction INOX 303 / STAINLESS STEEL 303

### ENCOMBREMENT OVERALL DIMENSIONS



### CONSTRUCTION CONSTRUCTION

Corps, tube et pièces internes : acier inoxydable  
 Joints et clapets : NBR ou EPDM ou FKM ou silicone  
 Bobine surmoulée : Polyamide

Body, tube and internal parts : stainless steel  
 Seals and gaskets : NBR or EPDM or FKM or SILICON  
 Moulded coil : Polyamide

### OPTIONS OPTIONS

Connecteur PG9 – DIN 43650 A  
 Vis de réglage de débit jusqu'à la version 23033  
 Capot anti-déflagrant : cf. fiche capot SE31200  
 Ouverture manuelle jusqu'au DN 4 mm (20 bar max)  
 Raccord NPT  
 Bobine EEx m ATEX II 2G T4 IP65 130°C

Connector PG9 – DIN 43650 A  
 Flow control screw up to model 23033  
 Explosion proof enclosure: refer to datasheet SE31200  
 Manual override up to 4 mm seat (20 bar max)  
 NPT Thread  
 Coil EEx m according to ATEX II 2G T4 IP65 130°C

### KITS DE MAINTENANCE REPAIR KIT

Désignation <i>designation</i>	Codification pour commande <i>Code to order</i>
Bobine <i>Coil</i>	Voir tableau des codifications bobines <i>See table of coils references</i>
Noyau équipé + joints <i>Complete plunger + O'rings</i>	KIT20033 + matière d'étanchéité <i>KIT20033 + seals material</i>

### ERA-SIB

17, rue Jean Poulmarch – BP30 – 95102 ARGENTEUIL Cedex – France

Téléphone : (33) 01 39 98 70 32 – Télécopie : (33) 01 39 98 60 50

[www.era-sib.com](http://www.era-sib.com) – [sales@era-sib.com](mailto:sales@era-sib.com)

Leader depuis plus de 50 ans, ERA-SIB se réserve le droit de modifier les caractéristiques de ses produits sans préavis  
 Leader for more than 50 years, ERA-SIB reserves right to modify its products specifications without previous notice