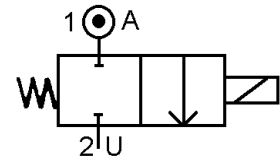




ELECTROVANNE 2/2 NF 2 VOIES A COMMANDE ASSISTEE A MEMBRANE ATTELEE SOLENOID VALVE 2/2 NC 2 WAYS PRESSURE ASSISTED WITH MEMBRANE COUPLED **TYPE 21128**



SPECIFICATIONS TECHNIQUES TECHNICAL SPECIFICATIONS

Fluides admis : air - eau - gaz - huile légère
Pression différentielle : 0 à 10 bar maxi
Température du fluide : 100° C maxi
Température ambiante : -10° à +50° C maxi
Viscosité : 40 centistokes maxi
Position de fonctionnement : axe bobine vers le haut
Cycle de fonctionnement : 1 cycle par minute
Poids (avec bobine) : 350 g
Temps d'ouverture ou fermeture : 50 millisecondes maxi

Media: air - water - gas - light oil
Pressure range : 0 to 10 bar max
Media temperature : 100° C max
Ambient temperature : -10° to +50° C max
Media viscosity : 40 centistokes max
Mounting : horizontal position, coil up
Cycle range : 1 cycle/mn
Weight (including coil) : 350 g
Opening or closing time : 50 milliseconds maximum

PRESSION PRESSURE

Ø Raccord Ø Port	Ø passage (mm) Ø seat (mm)	Kv L/mn	Pression / Pressure (bar)				Etanchéité seals	Fluid temp. Max °C	Codification pour commande Voir tableau des codifications Code to order See table of references	
			mini	air - gaz / air - gas ~10 W	air - gaz / air - gas =14 W	eau - huile / water - oil ~10 W				eau - huile / water - oil =14 W
3/8 GAZ 3/8 BSP	11	30	0	10	7	10	7	NBR EPDM FKM	60° 100° 100°	21128 + 100381 +voltage+option 21128 + 300381 +voltage+option 21128 + 200381 +voltage+option
1/2 GAZ 1/2 BSP	11	30	0	10	7	10	7	NBR EPDM FKM	60° 100° 100°	21128 + 100121 +voltage+option 21128 + 300121 +voltage+option 21128 + 200121 +voltage+option

CARACTERISTIQUES ELECTRIQUES ELECTRICAL DATA

Tension / voltage (-10% + 15%) Durée d'enclenchement 100% Continuous duty 100%	Taille Size	Puissance / Power		Classe d'isolation Insulation class	Degré de protection Enclosure	Raccord électrique Electrical connections
		A l'appel Inrush	Au maintien Holding			
~ 12-24-48-110-230 (50 ou/or 60 Hz)	30	26 VA	14 VA	F 155°C	IP 65 avec connecteur with connector	3 fiches 3 spades DIN 43650 DIN 40050 VDE 0110
= 12-24-48	36	14 à/to 20 W				

ERA-SIB

17, rue Jean Poulmarch – BP30 – 95102 ARGENTEUIL Cedex – France

Téléphone : (33) 01 39 98 70 32 – Télécopie : (33) 01 39 98 60 50

www.era-sib.com – sales@era-sib.com

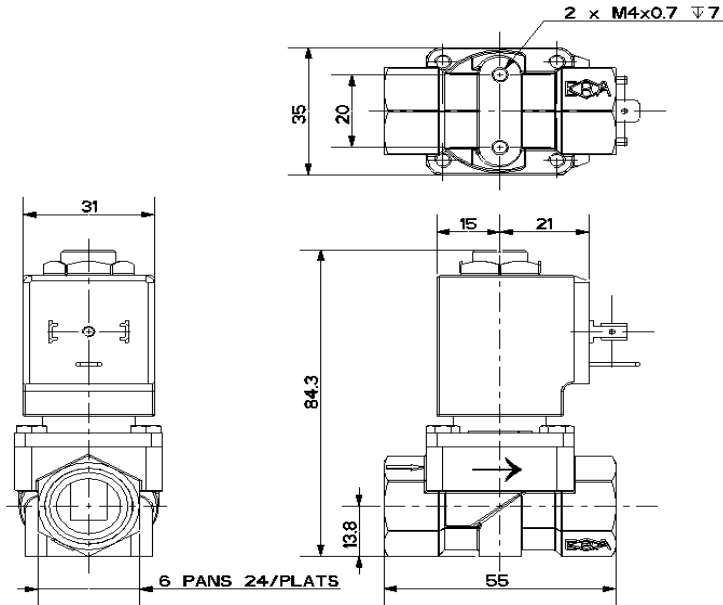
Leader depuis plus de 50 ans, ERA-SIB se réserve le droit de modifier les caractéristiques de ses produits sans préavis
Leader for more than 50 years, ERA-SIB reserves right to modify its products specifications without previous notice



ELECTROVANNE 2/2 NF
2 VOIES A COMMANDE ASSISTEE
A MEMBRANE ATTELEE
SOLENOID VALVE 2/2 NC
2 WAYS PRESSURE ASSISTED
WITH MEMBRANE COUPLED

TYPE 21128

ENCOMBREMENT
OVERALL DIMENSIONS



CONSTRUCTION
CONSTRUCTION

Corps et tube : laiton
Pièces internes : acier inoxydable
Joint, clapets et membrane : NBR ou EPDM ou FKM
Bobine surmoulée : Polyamide

Body and tube : brass
Internal parts : stainless steel
Seals, gaskets and membrane : NBR or EPDM or FKM
Moulded coil : Polyamide

OPTIONS
OPTIONS

Connecteur PG9 – DIN 43650 A
Capot anti-déflagrant : cf. fiche capot SE31200
Raccord NPT
Bobine EEx m ATEX II 2G T4 IP65 130°C

Connector PG9 – DIN 43650 A
Explosion proof enclosure: refer to datasheet SE31200
NPT Thread
Coil EEx m according to ATEX II 2G T4 IP65 130°C

KITS DE MAINTENANCE
REPAIR KIT

Désignation <i>designation</i>	Codification pour commande <i>Code to order</i>
Bobine <i>Coil</i>	Voir tableau des codifications bobines <i>See table of coils references</i>
Noyau équipé + joints + membrane <i>Complete plunger + O'rings + membrane</i>	KIT21128 + matière d'étanchéité <i>KIT21128 + seals material</i>

ERA-SIB

17, rue Jean Poulmarch – BP30 – 95102 ARGENTEUIL Cedex – France

Téléphone : (33) 01 39 98 70 32 – Télécopie : (33) 01 39 98 60 50

www.era-sib.com – sales@era-sib.com

Leader depuis plus de 50 ans, ERA-SIB se réserve le droit de modifier les caractéristiques de ses produits sans préavis
 Leader for more than 50 years, ERA-SIB reserves right to modify its products specifications without previous notice